

BatteryProtect 12/24V

12/24V - 65A | 12/24V - 100A | 12/24V - 220A

rev 02 - 01/2023

Questo manuale è disponibile anche in formato [HTML5](#).

Indice

1. Introduzione	1
2. Caratteristiche	2
3. Esempi di installazione e cablaggio	3
3.1. Precauzioni e note di installazione	3
3.2. Avvertimento durante il collegamento di inverter e inverter/caricabatterie	4
3.3. Esempi di cablaggio	5
3.3.1. BatteryProtect in un sistema semplice	5
3.3.2. BatteryProtect Interruttore on/ off remoto	6
3.3.3. BatteryProtect in un sistema di batteria al litio con BMS esterno	6
3.3.4. BatteryProtect in un sistema al litio con BMS esterno e uscita di scollegamento del carico	7
3.3.5. Due BatteryProtect per il controllo del carico e del caricabatterie	8
3.3.6. BatteryProtect Cablaggio uscita allarme	8
4. Funzionamento e programmazione	10
4.1. Modalità operative	10
4.2. Programmazione	11
4.2.1. Programmazione tramite il metodo da pin PROG a pin GND	11
4.2.2. Tabella di programmazione	12
4.3. Indicatore di stato	12
4.4. Controllo remoto e comportamento corto circuito	12
4.5. Errore e Modalità Avvertimento	12
5. Specifiche tecniche	13
5.1. Specifiche tecniche	13
6. Appendice	14
6.1. Codici di errore e avvertimento	14

1. Introduzione

Il BatteryProtect disconnette la batteria dai carichi non - fondamentali prima della scarica completa (che la danneggerebbe) o prima di raggiungere un livello di carica insufficiente per l'avviamento del motore.

Offre inoltre un'alternativa per disattivare i caricatori privi di porta per spegnimento a distanza per la protezione da sovratensioni.

Rispetto al BatteryProtect, lo Smart BatteryProtect deve essere programmato tramite il metodo dal pin PROG al pin GND.

Il The BatteryProtect è un dispositivo unidirezionale. Supporta la corrente in una sola direzione, pertanto corrente verso un carico oppure corrente da un caricabatterie, ma non entrambe le correnti contemporaneamente. La corrente, inoltre, può fluire solo dal morsetto IN al morsetto OUT.

2. Caratteristiche

Il BatteryProtect offre un'ampia gamma di differenti caratteristiche. Queste includono:

- Protezione della batteria contro la scarica eccessiva e si può utilizzare come interruttore di accensione/spegnimento del sistema.
- Auto-allineamento da 12/24 V. Il BatteryProtect rileva automaticamente la tensione del sistema una sola volta (può essere ri-attivato - vedere sezione [Tabella di programmazione \[12\]](#)).
- Impostazione speciale per le batterie al Litio. Questa caratteristica consente il controllo esterno da parte di un BMS come il BMS VE.Bus o il BMS Lynx Smart. Se l'uscita di scollegamento del carico di un BMS è collegata all'ingresso H Remoto e il segnale diventa libero, il carico viene immediatamente disconnesso.
- Bassissimo consumo di corrente di 1,5 mA: Questo è importante per le batterie Li-ion, specialmente dopo uno spegnimento dovuto a bassa tensione.
- Protezione contro sovratensione: Per evitare danni ai carichi sensibili dovuti alla sovratensione. Il carico viene scollegato ogni volta che la tensione CC supera rispettivamente i 16,3 V (per un sistema 12 V) e 32,6 V (per un sistema 24 V).
- Resistenza ignifuga: Non ci sono relè, ma interruttori MOSFET e quindi nessuna scintilla.
- Emissione ritardata dell'allarme: L'emissione dell'allarme è attivata se la tensione della batteria scende al di sotto del livello di disconnessione predefinito per più di 12 secondi. Avviando il motore, l'allarme non verrà quindi attivato.
- Disconnessione ritardata e riconnessione ritardata del carico Rispondere rapidamente a questo ritardo, ad esempio riducendo il carico o avviando un generatore o un caricabatterie per caricare le batterie, può evitare che i carichi vengano spenti.

Per una descrizione completa delle caratteristiche, si prega di consultare le schede tecniche https://www.victronenergy.com/battery_protect/battery-protect.

3. Esempi di installazione e cablaggio

3.1. Precauzioni e note di installazione

Ci sono alcune cose fondamentali da tenere a mente quando si installa un BatteryProtect:

1. Il BatteryProtect deve essere installato in luogo ben ventilato e il più possibile vicino alle batterie (max 50 cm, ma non installare al di sopra della batteria, per via del possibile sviluppo di gas corrosivi!).
2. Scegliere la dimensione e la lunghezza del cavo corretta in base al carico. **La caduta di tensione su un cavo lungo o sottodimensionato fra il più della batteria e il BP può risultare in un allarme di corto circuito quando si avvia il carico o in una chiusura imprevista.** Per ulteriori informazioni sulla scelta delle dimensioni del cavo e sulla sua protezione, consultare il nostro libro [Cablaggio Illimitato](#).
3. Occorre inserire un fusibile della giusta dimensione, in base alle normative locali, nel cavo fra la batteria e il BP.
4. Prestare attenzione al corretto orientamento. Il BP è progettato per consentire alla corrente di scorrere solamente dal morsetto IN (batteria) al morsetto OUT (carico). Le correnti inverse, dal morsetto OUT al morsetto IN, sono severamente proibite, giacché danneggiano il dispositivo. Se si vuole usare il BP come disconnessione per una fonte di carico, si deve orientare l'unità nel sistema, in modo che la corrente scorra nella direzione prevista, da IN a OUT.
5. La protezione contro cortocircuito del BP si attiverà se si tenta di collegare direttamente carichi con condensatori, ad esempio inverter o inverter/caricabatterie, ai loro ingressi CC. In questo caso, si prega di utilizzare il BP per controllare il comando on/off remoto dell'inverter, invece di scollegare la linea di alta potenza in CC. **Vedere anche l'avviso sulla prossima pagina.**
6. Per il collegamento del GND, utilizzare il filo da 1,5 mm² in dotazione, che deve essere collegato direttamente al morsetto negativo della batteria (o al telaio di un veicolo). Non si devono collegare altri apparecchi a questo cavo. Il cavo del GND **deve** essere opportunamente protetto. È sufficiente un fusibile da 300 mA.
7. L'assegnazione dei pin dei connettori è stampata sulla parte anteriore o laterale dell'alloggiamento.
8. Il BP rileva automaticamente la tensione del sistema una sola volta durante l'avvio. La tensione selezionata (12 o 24 V) è salvata e vengono disabilitati ulteriori rilevamenti automatici. Vedere "d" nella tabella di programmazione per sapere come resettare il BP in un impianto diverso.
9. Non collegare l'uscita del carico finché il BP non sia stato programmato completamente.
10. È possibile collegare un interruttore on/off remoto tra Remoto H e Remoto L. In alternativa, il terminale H può essere commutato su alto (verso il polo positivo della batteria) o il terminale L può essere commutato su basso (verso il polo negativo della batteria).
11. Un cicalino, LED o relè possono essere collegati fra il morsetto di uscita dell'allarme e il polo positivo della batteria. Carico max sull'emissione dell'allarme: 50 mA (resistente a corto circuito).

3.2. Avvertimento durante il collegamento di inverter e inverter/caricabatterie



In nessuna circostanza è consentito collegare gli inverter o l'inverter/caricabatterie a un BP tramite i suoi ingressi CC, in quanto la corrente inversa potrebbe fluire e danneggiare il BP. Nel caso in cui si desideri controllare un inverter o un inverter/caricabatterie mediante un BP, occorre usare il BP per controllare l'inverter o l'inverter/caricabatterie tramite la sua porta remota. Vedere l'esempio qui di seguito. Si noti che l'immagine riportata di seguito è un esempio per tutti i modelli BatteryProtect, compresi i modelli smart.

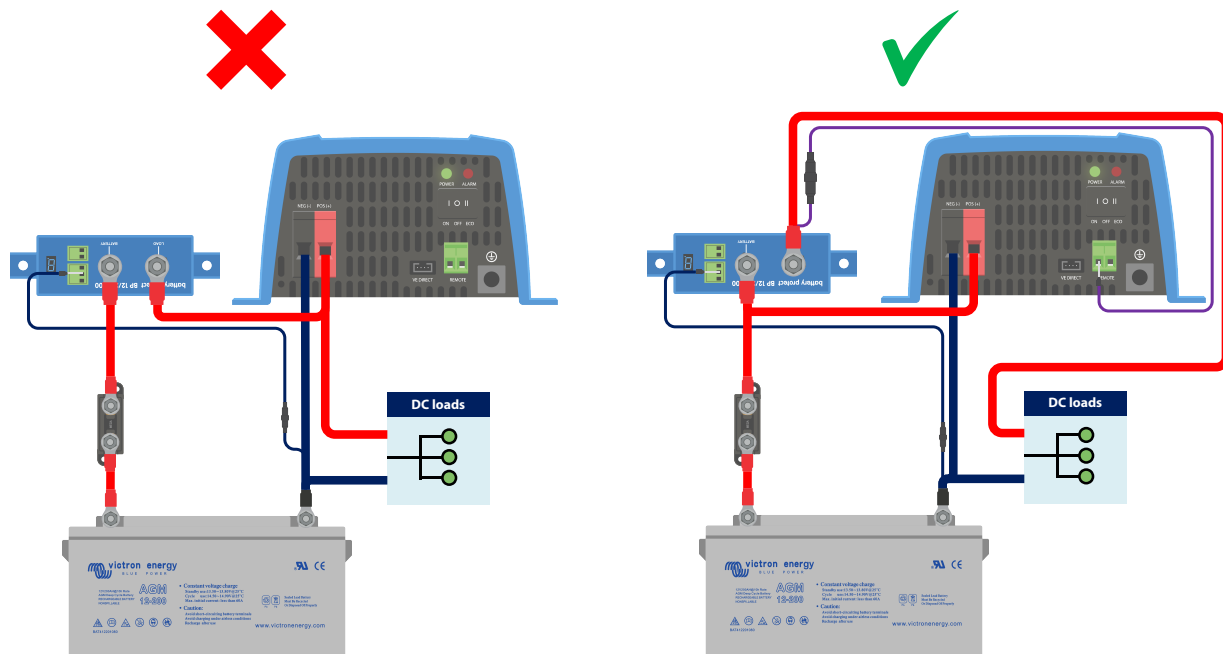


Immagine di sinistra: Ingresso CC dell'inverter collegato tramite BatteryProtect - severamente vietato

Immagine di destra: Inverter controllato dalla sua porta remota tramite BatteryProtect

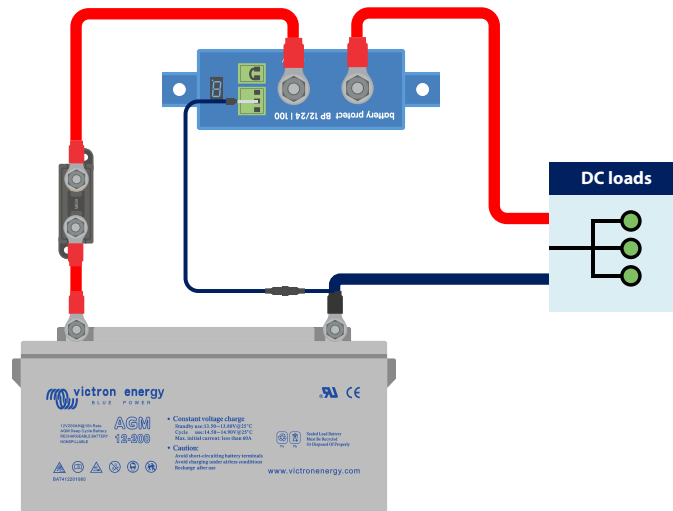
3.3. Esempi di cablaggio

Questa sezione contiene vari esempi di cablaggio per mostrare tutte le possibilità di cablaggio.

3.3.1. BatteryProtect in un sistema semplice

L'esempio qui di seguito mostra un BatteryProtect con l'anello metallico (di default) tra L e H del morsetto remoto. Quando l'anello metallico viene rimosso, il BP scollega il carico dopo 90 secondi.

Tuttavia, se l'anello metallico rimane collegato e la tensione della batteria scende al di sotto del valore programmato per lo spegnimento per sottotensione, (vedere la sezione [Programmazione \[11\]](#)), il BP scollega automaticamente il carico dopo 90 secondi.

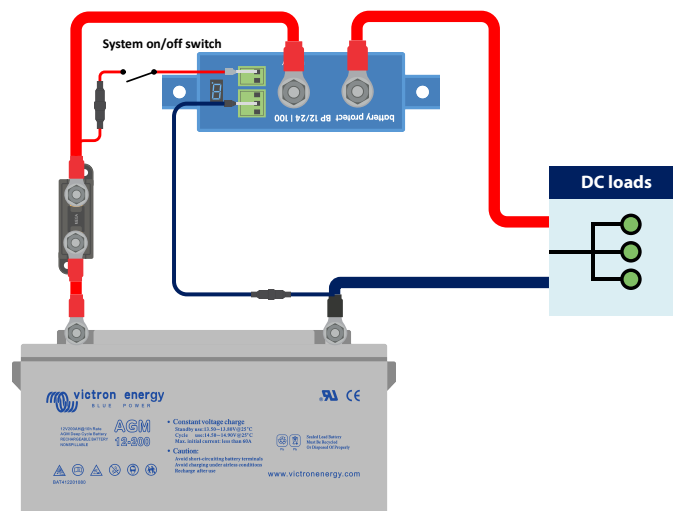


BatteryProtect in un sistema semplice con anello metallico tra gli ingressi L e H (impostazione di fabbrica)

Il medesimo esempio qui di seguito. Questa volta l'interruttore è cablato tra il polo positivo della batteria e l'ingresso H del morsetto remoto.

Quando è spento, l'ingresso H diventa basso. Il carico viene scollegato trascorsi 90 secondi. Quando l'interruttore viene riacceso, l'ingresso H diventa alto e il carico viene acceso con un ritardo di 30 secondi.

Questo funziona allo stesso modo tra il polo negativo della batteria e l'ingresso L del morsetto remoto.

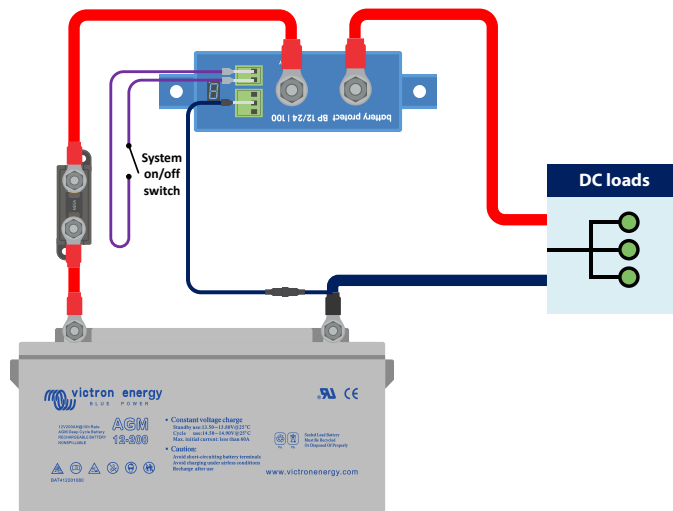


Interruttore cablato tra il polo positivo della batteria e l'ingresso H del morsetto remoto

3.3.2. BatteryProtect Interruttore on/ off remoto

L'esempio qui di seguito mostra un BatteryProtect in un sistema semplice con un interruttore on/ off remoto cablato ai morsetti remoti.

Questo interruttore può essere usato, ad esempio, per accendere e spegnere il sistema a distanza. Il consumo energetico del BatteryProtect è trascurabile, ovvero inferiore a 1 mA quando spento (consultare il [capitolo Specifiche](#)).



BatteryProtect con interruttore on/off remoto

3.3.3. BatteryProtect in un sistema di batteria al litio con BMS esterno

L'immagine qui di seguito mostra un BatteryProtect in un sistema di batteria al litio con BMS esterno. Il BMS esterno ([Victron Lynx Smart BMS](#) in questo esempio) ha un'uscita ATD (consenti scarica) e ATC (consenti carica). Concepiti come un contatto a secco, ATD e ATC funzionano come un interruttore che controlla direttamente il BP tramite il suo morsetto remoto.

A tal fine, il BatteryProtect deve essere programmato in modalità Li-ion.

Il contatto a secco è cablato tra i connettori L e H del morsetto remoto.

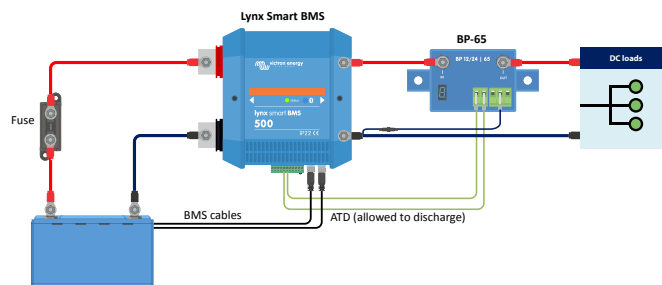
Se, ad esempio, l'ATD si apre in caso di sottotensione di una cella della batteria al litio, il BP disconetterà immediatamente il carico senza ritardi.

Il BP rimarrà disattivato per 30 secondi, anche se l'ATD si chiude entro tale periodo di tempo. Trascorsi questi 30 secondi, esso risponde immediatamente e connette il carico alla batteria.

Si noti che Le soglie di sottotensione e l'emissione dell'allarme del BP sono inattive in questa modalità.



Se si dispone di una batteria al litio con BMS interno (i cosiddetti drop-in) che non ha un'uscita per il controllo di carichi o caricabatterie, il BP deve essere programmato in modalità A o B. In questo caso la modalità C non è applicabile.



BatteryProtect in modalità Li-ion controllato tramite ATD da un Lynx Smart BMS

3.3.4. BatteryProtect in un sistema al litio con BMS esterno e uscita di scollegamento del carico

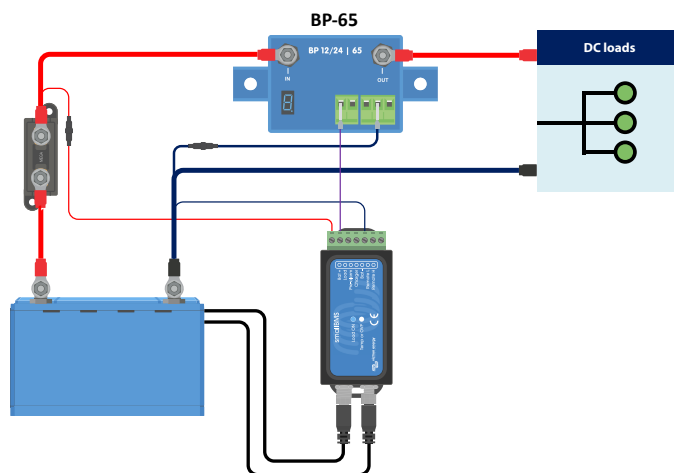
Questo esempio di cablaggio mostra un BatteryProtect cablato all'interno di un sistema al litio che è controllato da un BMS esterno (Victron smallBMS con preallarme). Questo BMS dispone di un'uscita di carico e di un'uscita di disconnessione della carica che possono essere cablate direttamente BatteryProtect all'ingresso H del morsetto remoto.

Come per l'esempio precedente, è necessario programmare il BP nella modalità Li-ion (vedere il capitolo [Programmazione \[11\]](#)).

Se, ad esempio, lo SmallBMS attiva il preallarme a causa di un'imminente bassa tensione della cella, l'uscita del carico diventa "free-floating" (normalmente alta) quando c'è un'effettiva bassa tensione della cella e il BP scollega il carico e rimane spento per 30 secondi, anche se riceve un segnale di riavvio (H diventa di nuovo alto) entro questo periodo. Dopo 30 secondi, risponde immediatamente a un segnale di riavvio.



Se il sistema è stato spento a causa della bassa tensione della cella, il BP rimarrà spento per 30 secondi, anche se riceve un segnale di riavvio entro questo periodo (il che è molto probabile se alla batteria non sono collegati altri carichi). Dopo 3 tentativi, il BP rimarrà spento fino a quando la tensione della batteria non sarà salita sopra i 13 V (o 26 V per un sistema a 24 V) per almeno 30 secondi (il che indica che la batteria si sta ricaricando).



BatteryProtect che usa la disconnessione carico di un smallBMS

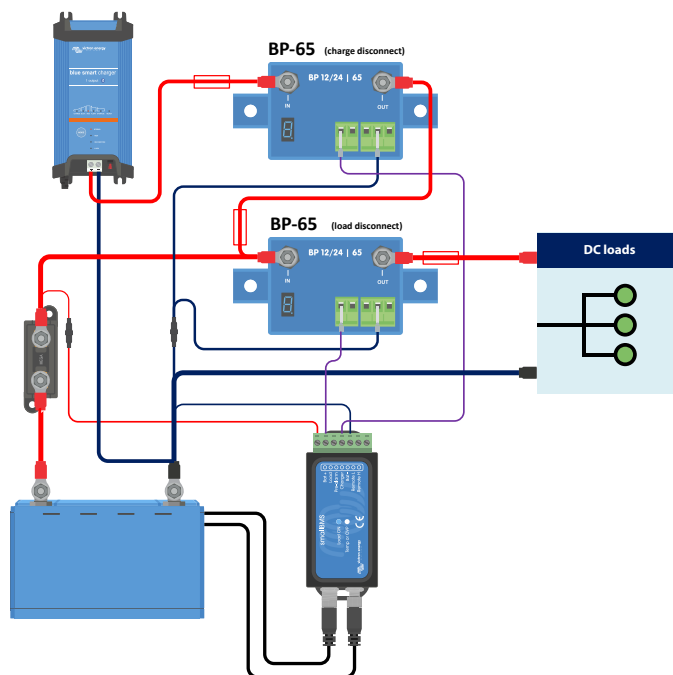
3.3.5. Due BatteryProtect per il controllo del carico e del caricabatterie

Inoltre è possibile avere diversi BatteryProtect in un solo sistema, ad esempio, per controllare i caricabatterie e i carichi contemporaneamente.

Se il BMS segnala una sottotensione della cella, il BP responsabile del carico scollega il carico dalla batteria per proteggere la batteria da un'ulteriore scarica.

Se il BMS segnala una sovratensione della cella o una temperatura troppo bassa per caricare la batteria al litio, il BP disconetterà immediatamente il caricabatterie dalla batteria.

Si prega di notare anche il corretto collegamento dei BP: seguire sempre il flusso di corrente da IN a OUT. Il terminale positivo del caricabatterie va all'ingresso IN del BP.

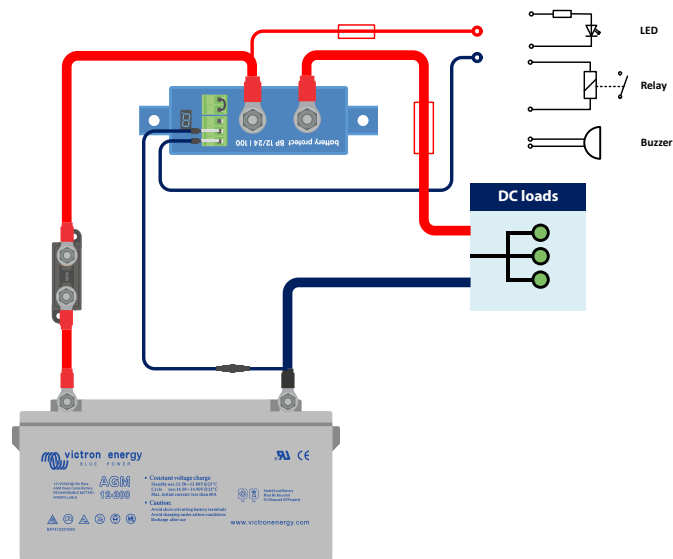


Due BatteryProtects prendono il controllo di un caricabatterie e di un circuito di carico

3.3.6. BatteryProtect Cablaggio uscita allarme

L'uscita di allarme può essere collegata, ad esempio, a un LED, a un cicalino o a un relè. A tal fine, il BatteryProtect deve essere programmato nella rispettiva modalità a causa di leggere differenze nel comportamento. Vedere anche la sezione [Modalità operative \[10\]](#) per maggiori dettagli.

Assicurarsi che il LED, il cicalino e il relè corrispondano alla tensione del sistema.



Cablaggio di un LED, di un cicalino o di un relè all'uscita BatteryProtect

4. Funzionamento e programmazione

4.1. Modalità operative

Il BatteryProtect dispone di tre modalità operative, la modalità appropriata può essere selezionata tramite una procedura di programmazione (vedere il capitolo [Programmazione \[11\]](#)).

- Modalità A: Cicalino o modalità LED (predefinita).
- Modalità B: Modalità relè.
- Modalità C: Modalità Li-ion.

Le modalità A e B influenzano il comportamento dell'uscita allarme.

La modalità C, la modalità Li-ion, tiene conto delle batterie al litio dotate di un BMS esterno o di un BMS con disconnessione del carico e/o della carica.

Comportamento cicalino o modalità LED

- In caso di sottotensione, viene attivato un allarme continuo dopo 12 secondi. Il BP scollegherà il carico dopo 90 secondi e l'allarme si arresterà. Ritardo di riconnessione: 30 secondi.
- In caso di sovratensione, il carico sarà scollegato immediatamente e un allarme intermittente rimarrà attivato finché il problema di sovratensione non sia stato corretto. Non è presente ritardo di riconnessione.

Comportamento della Modalità relè

- In caso di sottotensione, il relè verrà attivato dopo 12 secondi. Il BP scollegherà il carico dopo 90 secondi e il relè sarà disattivato.
- In caso di sovratensione, il carico sarà scollegato immediatamente e l'emissione dell'allarme rimarrà inattiva. Livelli del ciclo di sovratensione: 16 V (per un sistema 12 V) e 32 V (per un sistema 24 V) rispettivamente.

Comportamento Modalità Li-ion

Selezionare la modalità Li-Ion solo se il BMS dispone di un'uscita di disconnessione del carico e/o di un'uscita disconnessione carica. Questo non è solitamente il caso delle cosiddette batterie drop-in con BMS interno. Per le batterie al litio/BMS senza uscita di disconnessione carico, selezionare invece la modalità A o B.

Collegare l'uscita di disconnessione carico o della carica (a seconda dell'applicazione) del BMS al morsetto Remoto H del BatteryProtect.

- Il carico o il caricabatterie viene scollegato **immediatamente** quando l'uscita disconnessione carico o carica del BMS passa da "alto" a "free floating". Le soglie di sottotensione e l'uscita allarme del BatteryProtect sono inattive in questa modalità.
- Rimarrà disattivato per 30 secondi, anche se riceve un segnale di riattivazione entro tale periodo. Dopo 30 secondi risponderà immediatamente a un segnale di riattivazione.

4.2. Programmazione

Il BatteryProtect può essere programmato collegando il pin PROG al pin GND.

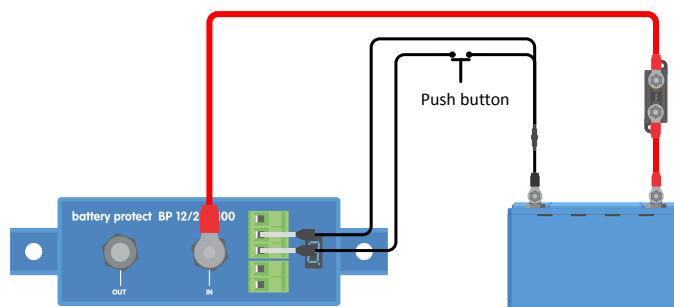
4.2.1. Programmazione tramite il metodo da pin PROG a pin GND

Requisiti da soddisfare prima della programmazione:

- Il polo positivo della batteria deve essere collegato a un morsetto IN. Non collegare ancora il morsetto OUT.
- Il cavo di terra in dotazione deve essere collegato al polo negativo della batteria e al morsetto GND del BatteryProtect 12/24V.
- L'anello metallico nella morsettiera remota on/off deve essere rimosso.

Procedura di programmazione:

1. Utilizzare un anello metallico o un interruttore cablato (preferibilmente un pulsante) tra il pin PROG e il pin GND.
2. Finché c'è un collegamento tra il pin PROG e il pin GND, il display a 7 segmenti passa prima attraverso le combinazioni di tensione di spegnimento e riavvio, come indicato dai numeri 0..9 (vedere la [Tabella di programmazione \[12\]](#)).
3. Rimuovere l'anello metallico o rilasciare il pulsante quando viene mostrata la modalità di tensione desiderata.
4. Il display confermerà la tensione scelta e la modalità predefinita (A) due volte.
5. Ricollegare l'anello metallico o premere nuovamente il pulsante, se è richiesta una modalità operativa diversa (B, C o D) (vedere la [Tabella di programmazione \[12\]](#)).
6. Scollegare l'anello metallico o rilasciare il pulsante quando viene mostrata la modalità di tensione richiesta.
7. Il display confermerà la tensione scelta e la modalità operativa due volte.



Premere il pulsante cablato per programmare il BatteryProtect

4.2.2. Tabella di programmazione

Tabella di programmazione per BatteryProtect 12/24V

Display a 7 segmenti	Spegnimento in sottotensione 12V/24V sistema	Riavvio in sottotensione 12V/24V sistema
0	10,5 V / 21,0 V	12,0 V / 24,0 V
1	10,0 V / 20,0 V	11,5 V / 23,0 V
2	9,5 V / 19,0 V	11,5 V / 23,0 V
3	11,25 V / 22,5 V	13,25 V / 26,5 V
4	11,5 V / 23,0 V	13,8 V / 27,6 V
5	10,5 V / 21,0 V	12,8 V / 25,6 V
6	11,5 V / 23,0 V	12,8 V / 25,6 V
7	11,8 V / 23,6 V	12,8 V / 25,6 V
8	12,0 V / 24,0 V	13,0 V / 26,0 V
9	10,0 V / 20,0 V	13,2 V / 26,4 V
A	Cicalino o modalità LED	
b	Modalità relè	
C	Modalità Litio	
d	Rilevazione tensione di sistema	

4.3. Indicatore di stato

Il punto decimale del display a 7 - segmenti è usato per l'indicazione dello stato:

- Illuminato: il BatteryProtect cerca di attivare l'emissione.
- Lampeggia ogni 5 secondi: l'emissione è attiva.
- Lampeggia ogni 2 secondi in modalità Li-ion: emissione in "connessione". Quando il SBP si trova in modalità Li-ion, rimarrà inattivo per 30 secondi dopo che l'ingresso remoto del BP è diventato "free floating".

4.4. Controllo remoto e comportamento corto circuito

Questa sezione descrive il comportamento del BatteryProtect quando viene controllato tramite un ingresso on/off remoto e quando viene rilevato un corto circuito.

- Il BatteryProtect collegherà il carico 1 secondo dopo che l'ingresso remoto si chiude.
- Il BatteryProtect scollegherà il carico immediatamente quando l'ingresso remoto si apre.
- Quando è in modalità Li-ion, il BP collegherà il carico 30 secondi dopo che l'ingresso remoto del BP è stato alzato dal BMS. Il ritardo aumenta a 3 minuti in caso di frequente alternanza.
- In caso di corto circuito, il BatteryProtect tenterà di collegare il carico ogni 5 secondi. Dopo due tentativi, il display visualizzerà E1 (corto circuito rilevato).

4.5. Errore e Modalità Avvertimento

Ci sono 4 possibili errori di modalità, indicati dal display a 7 - segmenti:

- E1 Cortocircuito
- E2 Avviso sovratemperatura / sovratemperatura P2
- E3 Avviso di sottotensione / sottotensione P3
- E4 Sottotensione

Trascorsi 5 minuti, l'errore non sarà più visualizzato per ridurre il consumo di corrente.

Fare riferimento al capitolo Appendice [Codici di errore e avvertimento \[14\]](#) per maggiori informazioni su ciascun errore.

5. Specifiche tecniche

5.1. Specifiche tecniche

BatteryProtect	BP-65	BP-100	BP-220
Corrente di carico continua max	65 A	100 A	220 A
Corrente di picco	250 A	600 A	600 A
Intervallo di tensione operativa	6 - 35 V		
Consumo di corrente	Quando ON: 1,5mA Quando OFF o in caso di spegnimento per bassa tensione: 0,6 mA		
Ritardo di emissione dell'allarme	12 sec.		
Carico max su emissione dell'allarme	50 mA- resistente a corto circuito		
Ritardo di scollegamento del carico	90 secondi (immediato se attivato da un BMS)		
Ritardo di ricollegamento del carico	30 sec.		
Soglie predefinite	Disattivazione: 10,5 V o 21 V Attivazione: 12V o 24V		
Campo temperatura di esercizio	Carico pieno: da -40 °C a +40 °C (fino a 60 % del carico nominale a 50 °C)		
Connessione	M6	M8	M8
Coppia di montaggio	5 Nm	9 Nm	9 Nm
Peso	0,2 kg -0,5 libbre	0,5 kg -1,1 libbre	0,8 kg -1,8 libbre
Dimensioni (axlxp)	40 x 48 x 106 mm	59 x 42 x 115 mm	62 x 123 x 120 mm
	1,6 x 1,9 x 4,2 pollici	2,4 x 1,7 x 4,6 pollici	2,5 x 4,9 x 4,8 pollici

6. Appendice

6.1. Codici di errore e avvertimento

Questa appendice fornisce un elenco dei codici di errore e di avvertimento e delle possibili soluzioni.

E1: Cortocircuito

La protezione contro cortocircuito si attiva in caso di cortocircuito e sovraccarico o eccessiva inserzione di corrente, come quando si cerca di alimentare direttamente un inverter o inverter/caricabatterie.

1. Verificare l'eventuale presenza di cortocircuito.
2. Confermare che l'assorbimento di corrente non supera la corrente nominale del BP.
3. Usare il BP per controllare l'interruttore on/off remoto nei carichi con alta inserzione di corrente, invece di collegare/scollegare direttamente l'alimentazione CC.
4. Verificare che non ci siano connessioni allentate/con alta resistenza ed assicurarsi di utilizzare un calibro di cablaggio appropriato per l'impianto

E2: Sovratemperatura

La protezione contro sovratemperatura si attiva in caso di temperatura interna eccessiva.

1. Confermare che l'assorbimento di corrente non supera la corrente nominale del BP.
2. Verificare che non ci siano connessioni allentate/con alta resistenza ed assicurarsi di utilizzare un calibro di cablaggio appropriato per l'impianto
3. Non installare l'unità BP in un luogo esposto ad alte temperature o calore radiante, riposizionare BP in luogo più fresco o predisporre un raffreddamento aggiuntivo.

E3: Sottotensione

La protezione contro sottotensione si attiva nel caso in cui la tensione di ingresso cada al di sotto del limite di tensione selezionato per 90 secondi.

1. Spegner/scollegare i carichi e ricaricare la batteria.
2. Verificare che il sistema di ricarica e la batteria funzionino correttamente.

E4: Sovratensione

La protezione contro sovratensione si attiva nel caso in cui la tensione di ingresso superi i 16 V (per sistemi da 12 V) o 32 V (per sistemi da 24 V).

1. Confermare la configurazione di tutti i dispositivi di carica del sistema, particolarmente le impostazioni della tensione di sistema e della tensione di carica.
2. Verificare che il sistema di ricarica funzioni correttamente.
3. Confermare che la configurazione della tensione di sistema del BP sia corretta.